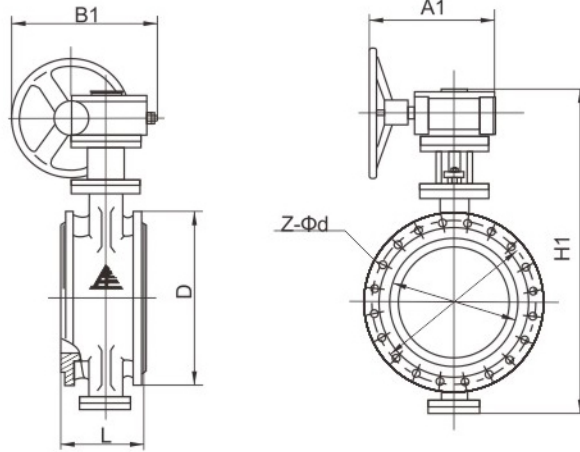


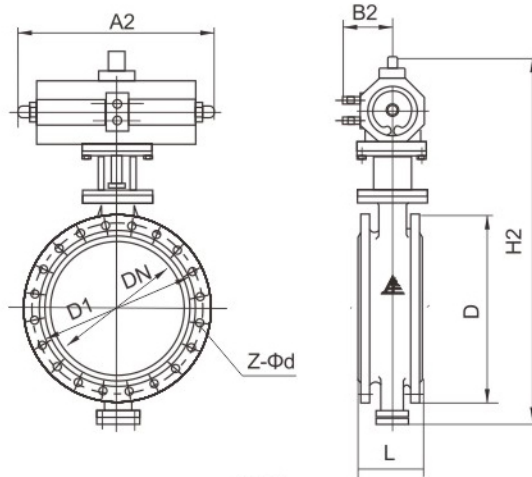
FLANGED CENTERLINE
BUTTERFLY VALVE
 法兰式中线蝶阀

Scientific Technological Innovation
 Source of Prosperity

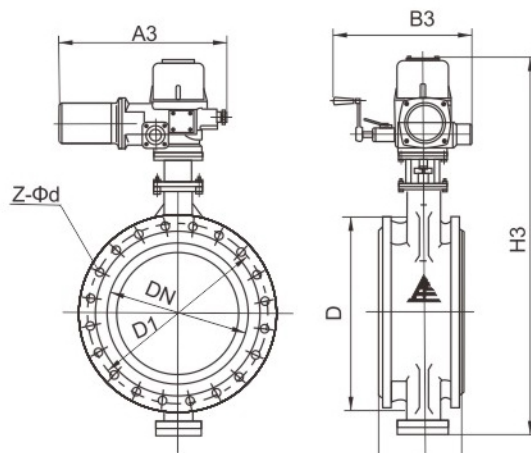
D3(6/9)41J/X-10(16)C.Q.P.R



D341



D641



D941

D41J/X-10(16)C.P.Q.Z主要外形与连接尺寸 Main Shape and Connection Dimensions

DN (mm)	外形尺寸 Dimensions					法兰连接尺寸 Flange connection dimensions					
	L	H	H0	A	B	PN1.0MPa			PN1.6MPa		
						D	D1	Z-Φd	D	D1	Z-Φd
50	108	88	238	270	65	165	125	4-18	165	125	4-18
65	112	93	258	270	65	185	145	4-18	185	145	4-18
80	117	100	278	270	65	200	160	8-18	200	160	8-18
100	127	110	293	270	65	220	180	8-18	220	180	8-18
125	140	125	309	270	65	250	210	8-18	250	210	8-18
150	140	143	363	310	65	285	240	8-22	285	240	8-22
	200	152	170	514	365	290	340	8-22	295	340	8-22

D3(6/9)41J/X-10(16)C.P.Q.Z主要外形与连接尺寸 Main Shape and Connection Dimensions

DN (mm)	外形尺寸 Dimensions										法兰连接尺寸 Flange connection dimensions					
	L	D341X/J			D641X/J			D941X/J			PN1.0MPa			PN1.6MPa		
		H1	A1	B1	H2	A2	B2	H3	A3	B3	D	D1	Z-Φd	D	D1	Z-Φd
50	108	310	125	193	338	180	65	443	125	125	165	125	4-18	165	125	4-18
65	112	333	125	193	358	180	65	463	125	125	185	145	4-18	185	145	4-18
80	114	423	125	193	413	245	72	483	125	125	200	160	8-18	200	160	8-18
100	127	440	125	193	428	245	72	498	125	125	220	180	8-18	220	180	8-18
125	140	455	125	193	444	245	72	682	325	245	250	210	8-18	250	210	8-18
150	140	510	125	193	553	350	93	736	325	245	285	240	8-22	285	240	8-22
200	152	614	165	283	635	350	93	800	325	245	340	295	8-22	340	295	12-22
250	165	680	165	283	745	550	350	895	363	313	395	350	12-22	405	355	12-26
300	178	776	175	334	803	600	350	956	363	313	445	400	12-22	460	410	12-26
350	190	840	175	334	866	600	350	1029	363	313	505	460	16-22	520	470	16-26
400	216	858	210	425	940	600	350	1103	363	313	565	515	16-26	580	525	16-30
450	222	993	210	425	995	750	380	1186	465	439	615	565	20-26	640	585	20-30
500	229	1056	210	425	1058	750	380	1280	546	439	670	620	20-26	715	650	20-33
600	267	1161	20	425	1163	750	380	1321	546	556	780	725	20-30	840	770	20-36
700	430	1328	320	620	1283	750	380	1431	546	556	895	840	24-30	910	840	24-36
800	470	1443	320	620	1398	750	380	1542	546	556	1015	950	24-33	1025	950	24-39
900	510	1543	320	620	1498	1250	380	1800	617	706	1115	1050	28-33	1125	1050	28-39
1000	550	1653	400	620	1608	1500	580	2363	632	706	1230	1160	28-36	1255	1170	28-42
1200	630	1873	400	620	1876	1500	580	2583	632	706	1455	1380	32-39	1485	1390	32-48
1400	710	2310	1000	925							1675	1590	36-42	1685	1590	36-48
1600	790	2595	1000	925							1915	1820	40-48	1930	1820	40-59
1800	870	2810	1100	980							2115	2020	44-48	2130	2020	44-56
2000	950	3100	1100	980							2325	2230	48-48	2345	2230	48-62